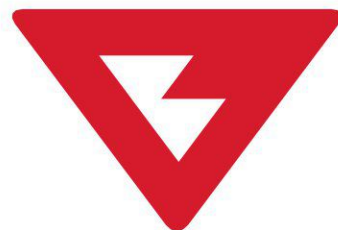


Установка сухого торкретирования АС-2

Решение для нанесения огнеупорных материалов,
крепления горной выработки, строительства и
ремонта



TORNADO
оборудование для торкретирования



Торкретирование — метод укладки бетона (или материала с не цементным вяжущим), при котором смесь послойно наносится на поверхность под действием сжатого воздуха.



Это универсальный, гибкий и экономичный метод строительства и реконструкции. Хороших результатов в торкретировании во многом позволяет добиться правильно выбранное оборудование. TORNADO TORCRET предлагает оборудование, эффективное для следующих видов работ.

Применение

- ремонт бетонных и железобетонных конструкций (замена разрушившегося бетона, усиление конструкций и пр.)
- строительство резервуаров и емкостей
- крепление горных пород при ведении подземных работ в тоннелестроении и горнодобывающей промышленности
- нанесение огнеупорных материалов в металлургии, химической, стекольной, цементной промышленности и прочих отраслях, связанных с высокотемпературными процессами
- крепление грунта при выполнении наземного строительства (устройство котлованов, хранилищ, укрепление откосов при строительстве транспортных развязок, мостов и пр.)
- подача сыпучих материалов (песок, гравий и пр.) в качестве пескоструйного оборудования

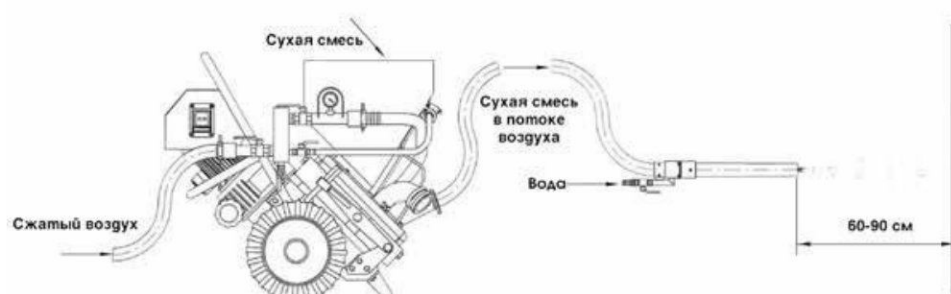
Преимущества метода

Преимущества сухого метода торкретирования заключаются в его универсальности. Сухой метод торкретирования является широко известным во всём мире традиционным методом нанесения торкрет-бетона и характеризуется:

- Повышенными характеристиками механической прочности, плотности, морозостойкости и водонепроницаемости
- Высокой начальной прочностью нанесённого слоя
- Высокой адгезией покрытия к различным поверхностям
- Возможностью подачи смеси на большие расстояния (до 400 м)
- Возможностью работы в режиме «старт-стоп»
- Не требует предварительного затворения водой
- Простой очисткой оборудования (продувка воздухом)
- Редким засорением шлангов и оборудования
- Независимостью от поставщиков бетонной смеси (возможность приготовления смеси на стройплощадке)

Принцип работы

Сухая смесь (заполнитель, добавки, вяжущее вещество напр. цемент) загружается в бункер, откуда попадает во вращающийся шлюзовой дозирующий барабан. Из барабана сжатым воздухом по материалному шлангу, смесь подается в сопло равномерным потоком. В основании сопла материал смешивается с водой или с водным раствором добавок и увлекается воздухом на торкретируемую поверхность. При соударении с поверхностью происходит значительное уплотнение торкрет слоя.



Обзор

Конструкция установки сухого торкретирования TORNADO TORKRET основана на классическом роторном принципе работы с барабаном револьверного типа. Исполнение установки отличается большим запасом прочности, высокой надежностью комплектующих и возможностью работы с торкрет материалами любой плотности, в том числе с огнеупорными смесями с большим углом откоса. Гибкость в использовании позволяет адаптировать АС-2 к большинству видов торкрет работ. Установки АС-2 более 15 лет активно эксплуатируются на многочисленных объектах в странах СНГ и зарубежья, и за это время доказали свою надежность и ремонтпригодность в тяжелых условиях эксплуатации с не всегда квалифицированным персоналом.

Особенности и преимущества



1
Мобильность и компактность. Пневматические колеса большого диаметра обеспечивают легкое перемещение и транспортировку. Малые габариты позволяют разместить установку в непосредственной близости от места работ, в любом удобном месте. Установку с легкостью может перемещать один человек



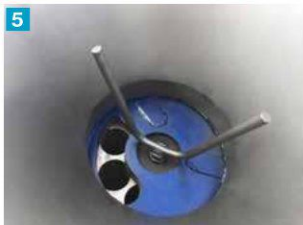
2
Простая и надежная модульная конструкция и применение приводов ведущих мировых производителей (Италия, Германия) обеспечивают продолжительный срок службы оборудования. Замена расходных частей без специальных навыков.



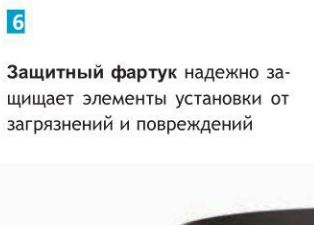
3
Дисковый вариатор позволяет плавно менять производительность в полном диапазоне, моментально адаптируя установку к необходимому виду работ



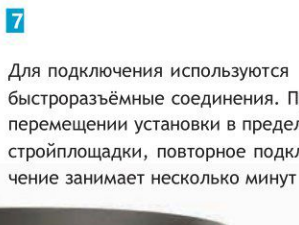
4
Револьверный сквозной дозирующий барабан и двойная подача воздуха обеспечивает прекрасную работу с мелкозернистыми, пылеобразными и высокоплотными смесями



5
Дополнительный миксер смеси обеспечивает полное заполнение ячеек дозирующего барабана даже влажными смесями
- **Наличие сита** исключает попадание в дозирующий барабан избыточно крупных частиц
- **Простой и надежный механизм вибратора** обеспечивает необходимое усилие для прохождения смеси в установку

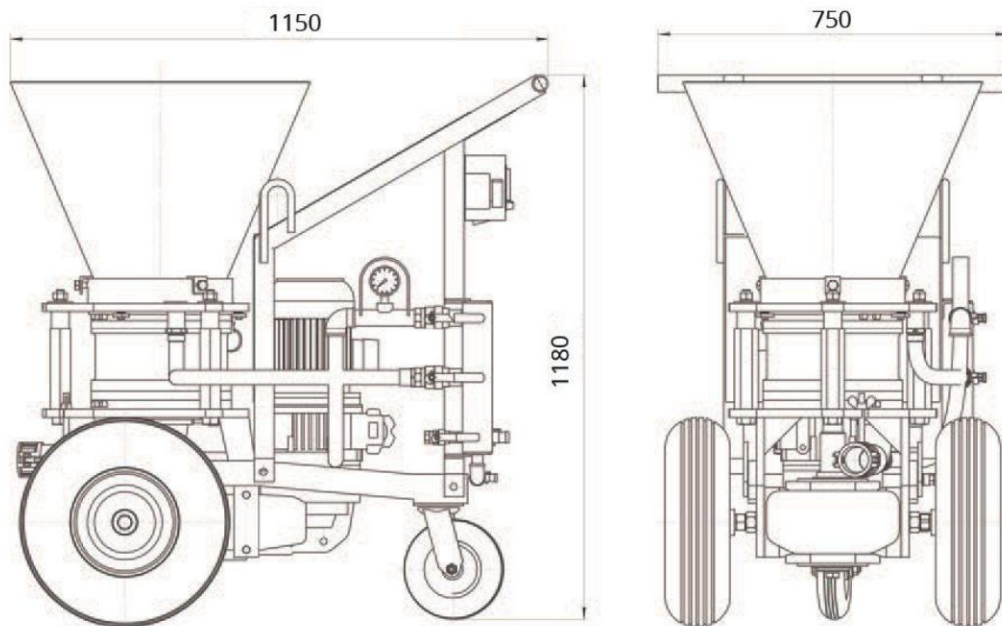


6
Защитный фартук надежно защищает элементы установки от загрязнений и повреждений



7
Для подключения используются быстроразъемные соединения. При перемещении установки в пределах стройплощадки, повторное подключение занимает несколько минут





Технические данные

		АС-2 Электродвигатель	АС-2-П Пневмодвигатель
Теоретическая производительность	м ³ /час	1 - 2,6	2 - 4
Сечение транспортных шлангов	мм	32 / 42 / 50	
Максимальный размер частиц транспортируемого материала*	мм	8 на рукаве 32 мм 16 на рукаве 50 мм	
Транспортное расстояние, по горизонтали	м	До 200	
Транспортное расстояние, по вертикали	м	До 100	
Необходимое давление воздуха	МПа	0,4 - 0,5	
Потребление воздуха при транспортировке сухой смеси на расстояние 40 м	м ³ /мин	5	7 - 9
Двигатель		Электрический 2,2 кВт 3 x 380В 50 Гц	3,6 кВт
Основные размеры:			
- Длина	мм	1150	
- Ширина	мм	750	
- Высота с ситом	мм	1180	
Вес (без принадлежностей)	кг	290	

Рекомендованная комплектация:

- торкрет-установка в сборе (в т.ч. загрузочный бункер, сито, вибратор) на колесах
- 20 метров абразивостойкого шланга, диаметр 42 мм
- соплодержатель 42 мм
- 1 запасное сопло
- 1 запасные уплотнительные плиты - верхняя и нижняя
- шланг пневматический 20 м
- шланг водяной 20 м

По согласованию возможна дополнительная комплектация установки: шлангами различных диаметров, пультом ДУ, соплами для различных материалов, электродвигателем во взрывобезопасном исполнении, салазками, рельсовой платформой, автоматической системой смазывания.

Для работы установки АС-2 необходимы: подача воды с давлением не менее 2 атм, подача сжатого воздуха не менее 5 м³/мин, электричество 3 кВт



TORNADO TORCRET более 20 лет специализируется на выполнении работ по торкретированию и усилению конструкций, что позволило накопить уникальный производственный опыт. Именно поэтому наша компания стремится комплексно решить поставленную перед Заказчиком задачу, полностью учитывая специфику объекта.

Изнашивающиеся детали всегда доступны для отгрузки. 4 склада по РФ

Базовое обучение торкретировщиков и операторов торкрет оборудования для мокрого и сухого процессов на объекте Заказчика

Доступны специальные комплектации и исполнения оборудования: дополнительные расходники, материальные шланги, альтернативные версии приводов, пульт ДУ и пр.

Полная технологическая поддержка клиентов

Контакты

ТОО «ОПТИМУС КЗ»
РК, г. Караганда

ул. Нуржанова 8/1

+7 (701) 741-25-10
+7 (701) 081-46-07

torcret@optimus-kz.kz
www.torcret.kz

