

Установка сухого и мокрого торкретирования АС-3

Решение для строительства и крепления
горной выработки



TORNADO
оборудование для торкретирования



Торкретирование — метод укладки бетона (или материала с не цементным вяжущим), при котором смесь послойно наносится на поверхность под действием сжатого воздуха.



Это универсальный, гибкий и экономичный метод строительства и реконструкции. Хороших результатов в торкретировании во многом позволяет добиться правильно выбранное оборудование. TORNADO TORCRET предлагает оборудование, эффективное для следующих видов работ.

Применение

- ремонт бетонных и железобетонных конструкций (замена разрушившегося бетона, усиление конструкций и пр.)
- строительство резервуаров и емкостей
- крепление горных пород при ведении подземных работ в тоннелестроении и горнодобывающей промышленности
- нанесение огнеупорных материалов в металлургии, химической, стекольной, цементной промышленности и прочих отраслях, связанных с высокотемпературными процессами
- крепление грунта при выполнении наземного строительства (устройство котлованов, хранилищ, укрепление откосов при строительстве транспортных развязок, мостов и пр.)
- подача сыпучих материалов (песок, гравий и пр.)
- в качестве пескоструйного оборудования

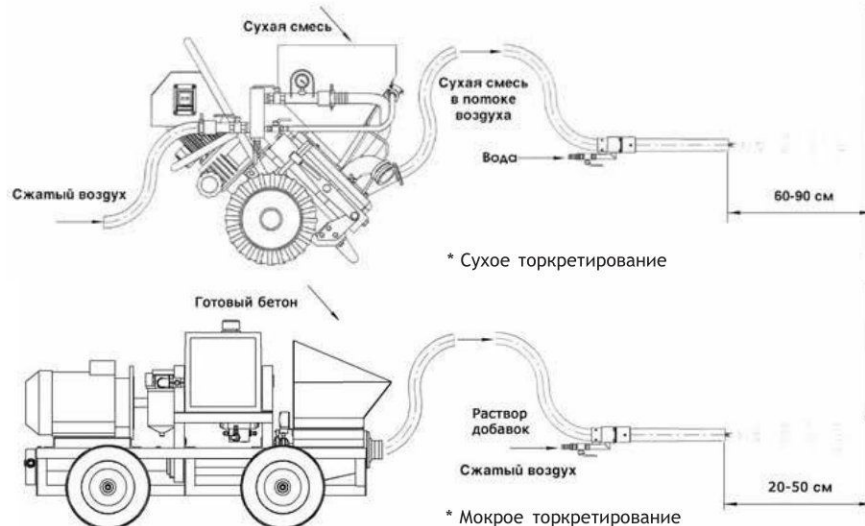
Преимущества метода

Использование комбинированного оборудования для сухого и мокрого торкретирования сочетает в себе преимущества обоих методов, и характеризуется:

- Повышенными характеристиками механической прочности, плотности, морозостойкости и водонепроницаемости
- высокой начальной прочностью нанесённого слоя (сухой метод)
- высокой адгезией покрытия к различным поверхностям (сухой метод)
- возможностью подачи смеси на большие расстояния (до 400 м; сухой метод)
- возможностью работы в режиме «старт-стоп» (сухой метод)
- пониженным пылеобразованием (мокрый метод)
- минимальным "отскоком" материала, минимизацией потерь материала (мокрый метод)
- возможностью использования установки в качестве бетононасоса

Принцип работы

Сухая либо затворенная смесь (заполнитель, добавки, вяжущее вещество напр. цемент) загружается в бункер, откуда попадает во вращающийся шлюзовой дозирующий барабан. Из барабана сжатым воздухом по материалному шлангу, смесь подается в сопло равномерным потоком. В сухом методе, в основании сопла материал смешивается с водой и увлекается воздухом на торкретируемую поверхность. При мокром методе в сопле материал дополнительно ускоряется воздухом. При соударении с поверхностью происходит значительное уплотнение торкрет слоя.



Обзор

Установка для торкретирования TORNADO AC-3 основана на роторном принципе работы. Исполнение торкрет оборудования отличается большим запасом прочности для эксплуатации в тяжелых условиях, а также универсальностью работы сухим и мокрым методами. Установка рекомендована к использованию для больших объемов укладки торкрет бетона в условиях шахт, тоннельной проходки и для работ по стабилизации почвы. AC-3 активно эксплуатируются более 15 лет на многочисленных объектах в странах СНГ и зарубежья, и за это время доказали свою надежность и ремонтопригодность.

Особенности и преимущества



1
Пневматические колеса большого диаметра обеспечивают легкое перемещение установки по стройплощадке



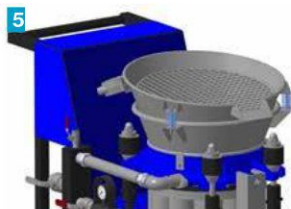
2
Массивная конструкция с трехкратным запасом прочности обеспечивает бесперебойную работу даже в самых сложных условиях



3
Многоточечная система крепления дозирующей головки с системой амортизации обеспечивает равномерное постоянное прижатие уплотнительной плиты, что обеспечивает ее равномерный износ



4
Конструкция с двойной подачей воздуха и мощным турбулентным выдувателем дает возможность использовать установку как **в сухом, так и мокрым режиме и делает ее наиболее универсальной** для любых задач по торкретированию - **Быстрая очистка** и простой доступ к изнашивающимся деталям минимизируют простои в работах

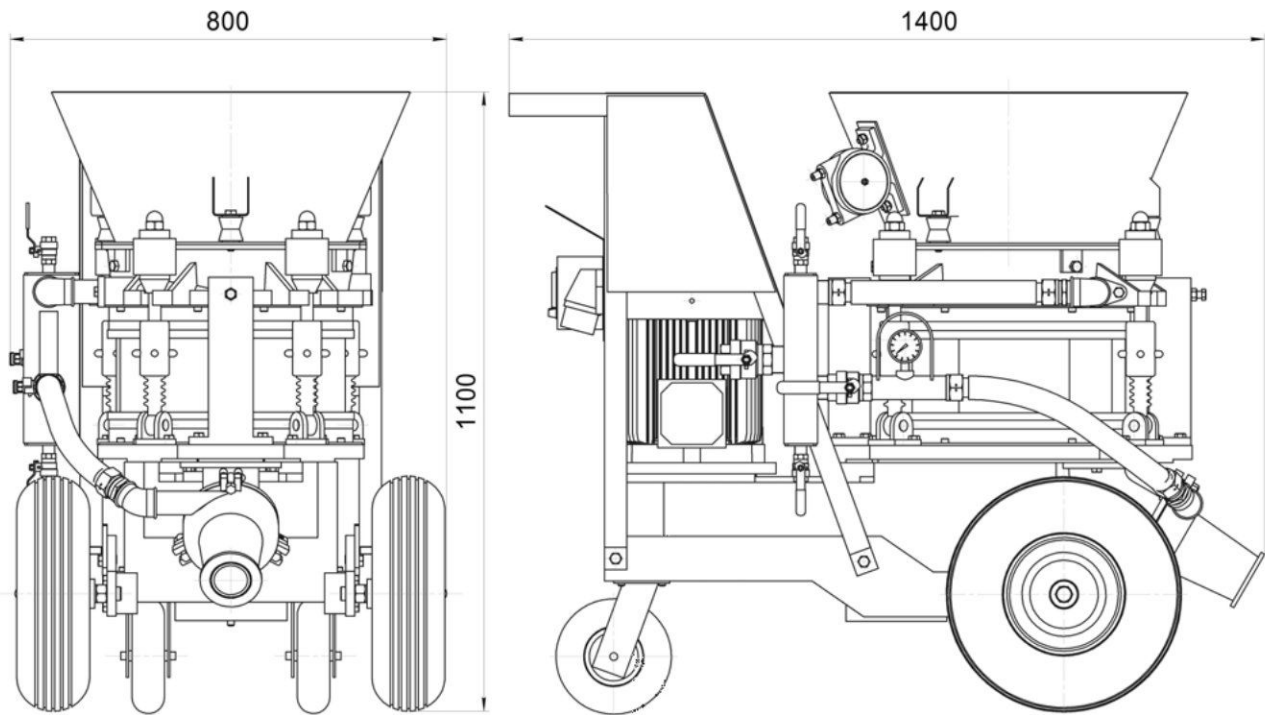


5
Различные типы загрузочных бункеров обеспечивают максимальную производительность на сухом или мокрым методе торкретирования
-Наличие сита исключает попадание в дозирующий барабан избыточно крупных частиц
-Простой и надежный механизм вибратора обеспечивает необходимое усилие для прохождения смеси в установку

6
Защитный фартук надежно защищает элементы установки от загрязнений и повреждений

7
Для подключения используются **быстроразъемные соединения**. При перемещении установки в пределах стройплощадки, повторное подключение занимает несколько минут





Технические данные

		АС-3	АС-3-7	АС-3-П
		Электродвигатель	Электродвигатель	Пневмодвигатель
Производительность, сухой метод	м ³ /час	1 - 6	2 - 8	5 - 6
Производительность, мокрый метод	м ³ /час	1 - 3	1 - 4	2 - 3
Сечение транспортных шлангов	мм	50 / 65		
Максимальный размер частиц транспортируемого материала	мм	20		
Транспортное расстояние, по горизонтали*	м	До 200		
Транспортное расстояние, по вертикали*	м	До 100		
Необходимое давление воздуха	МПа	0,4 - 0,6		
Потребление воздуха при транспортировке сухой смеси на расстояние 40 м	м ³ /мин	7 - 8	8 - 12	20
Двигатель		Электрический 5,5 кВт	Электрический 7,5 кВт	Пневматический 13 кВт
Основные размеры:				
- Длина	мм	1600	1700	1400
- Ширина	мм	800		
- Высота с ситом	мм	1250	1250	1100
Вес (без принадлежностей)	кг	610	750	710

Рекомендованная комплектация:

- торкрет-установка в сборе (в т.ч. загрузочный бункер, сито, вибратор) на колесах
- 20 метров абразивостойкого шланга, диаметр 50 мм
- Соплодержатель 50 мм
- 1 запасное сопло
- 2 запасных уплотнительных плиты
- шланг пневматический 20 м
- шланг водяной 20 м

По согласованию возможна дополнительная комплектация установки: шлангами различных диаметров, пультом ДУ, соплами для различных материалов, электродвигателем во взрывобезопасном исполнении, салазками, рельсовой платформой, автоматической системой смазывания.

Для работы установки АС-3 необходимы: подача воды с давлением не менее 2 атм (сухой метод), подача сжатого воздуха не менее 8 м³/мин, электричество 9 кВт



TORNADO TORCRET более 20 лет специализируется на выполнении работ по торкретированию и усилению конструкций, что позволило накопить уникальный производственный опыт. Именно поэтому наша компания стремится комплексно решить поставленную перед Заказчиком задачу, полностью учитывая специфику объекта.

Изнашивающиеся детали всегда доступны для отгрузки. 4 склада по РФ

Базовое обучение торкретировщиков и операторов торкрет оборудования для мокрого и сухого процессов на объекте Заказчика

Доступны специальные комплектации и исполнения оборудования: дополнительные расходники, материальные шланги, альтернативные версии приводов, пульт ДУ и пр.

Полная технологическая поддержка клиентов

Контакты

ТОО «ОПТИМУС КЗ»
РК, г. Караганда

ул. Нуржанова 8/1

+7 (701) 741-25-10
+7 (701) 081-46-07

torcret@optimus-kz.kz
www.torcret.kz

